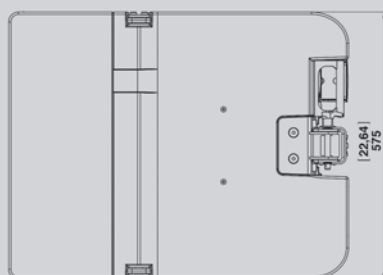
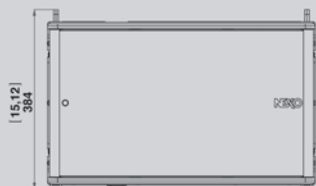
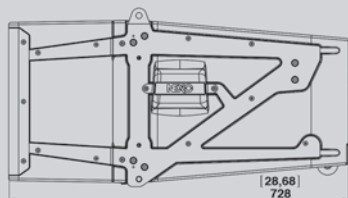


# STM M46

Module principal

# NEXO

**STM**  Scale Through Modularity



## Points forts

- 4 boomers/médiums de 6,5 pouces (17 cm)
- 4 tweeters à chambre de compression
- Niveau de pression maxi 145 dB SPL crête
- Réponse en fréquence : 85 Hz – 20 kHz
- 575 x 350 x 715 mm (L x H x P)
- 59 kg
- Dispersion : 90° H x 0-10° V

## Applications

- Constitution de systèmes de sonorisation mobiles modulaires, dans le cadre d'applications allant des petits événementiels 'corporate' aux grands concerts en stade ou aux festivals

# NEXO

[www.nexo.fr](http://www.nexo.fr)



Enceinte de haute puissance, coffret moulé par injection, transducteurs innovants pour de meilleures performances. Les transducteurs à membrane plane assurent une couverture parfaitement régulière, à toutes les fréquences, sur une dispersion horizontale de 90°. La bande de fréquences aiguë reste entièrement linéaire, grâce à des membranes en polymère Ketone améliorant la réponse tonale et assurant une longue portée.

Du simple stack posé par terre au line array compact et puissant, le système STM permet d'assembler rapidement et facilement les enceintes dont vous avez besoin, quelle que soit l'application.

Plusieurs configurations sont possibles : enceintes principales seulement, enceintes principales + graves, enceintes principales + sub, enceintes principales + graves + sub. La réponse en fréquence étendue de l'enceinte M46 lui permet de sonoriser efficacement, seule, des voix ou de la musique pas trop forte, sans enceintes supplémentaires. Si le programme à sonoriser demande de descendre bas, le sub S118 (réponse en fréquence : 25 – 120 Hz) ou le module de graves B112 (réponse en fréquence : 55 – 200 Hz) offrent à l'utilisateur une liberté de configuration complète pour obtenir la bande passante ou la puissance désirées.

Bien sûr, cette polyvalence plus étendue améliore le retour sur investissement. Mais avec le système STM, ce n'est que le début. Du stockage à la configuration, du transport à l'accroche, du câblage à l'amplification, le système STM occasionne des économies importantes en termes de coût de fonctionnement et de logistique, à toutes les étapes du process.



Le dispositif d'accroche utilise deux technologies innovantes, PistonRig™ et REDLock™, permettant à une seule personne de suspendre un système de n'importe quelle taille. Le PistonRig™ permet de pré-régler les valeurs des angles entre enceintes. La poignée REDLock™ sert à verrouiller les points d'accroche à l'avant depuis l'arrière du coffret. Tous les réglages s'effectuent depuis un emplacement, à l'arrière du cluster.



# STM M46

Module principal

# NEXO

**STM**  Scale  
Through  
Modularity



NEXO est un des plus grands fabricants d'enceintes de sonorisation au monde. Fondée en 1979, la société s'est fait une spécialité dans le domaine des solutions pratiques, conçues avec soin. Chaque nouveau projet commence par un processus complexe de simulation sur ordinateur, utilisant des algorithmes propriétaires afin de modéliser et simuler tous les paramètres – pour des gains significatifs en termes de coût et de performances. Le catalogue NEXO propose une offre complète d'enceintes, de contrôleurs analogiques et numériques et d'amplificateurs. Tous ces produits sont conçus pour assurer une qualité sonore constante et une fiabilité à long terme, dans des domaines d'application très variés.

NEXO S.A.  
Parc d'Activité  
du Pré de la Dame Jeanne  
B.P. 5  
60128 PLAILLY  
Tel: +33 (0) 3 44 99 00 70  
Fax: +33 (0) 3 44 99 00 30  
e-mail: info@nexo.fr

NEXO LatAm  
Tel: +1 305 677 9322  
Fax: +1 360 234 7870  
e-mail: info@nexo.fr

NEXO Asie  
GPO Box 806  
Hong Kong  
SAR Chine  
Tel: +852 9096 3472  
Fax: +852 2104 3214  
e-mail: info@nexo.fr

**NEXO**  
www.nexo.fr

## STM M46 avec NXAMP 4x4

Réponse en fréquence [a]	85 Hz – 19 kHz $\pm$ 3 dB
Bande passante utilisable à -6 dB [a]	80 Hz – 20 kHz
Sensibilité, 1 W à 1 m [b]	110 dB SPL nominale
Niveau de pression crête à 1 m [b]	145 dB SPL
Dispersion [c]	90° Horizontal x 0-10° Vertical
Fréquence de raccordement	1,5 kHz
Impédance nominale	boomer/médium : 16 $\Omega$ (12 $\Omega$ mini) – tweeter : 16 $\Omega$ (12 $\Omega$ mini)
Contrôleur amplifié	NXAMP 4x4 – 3 x STM M46 en parallèle sur 2 canaux NXAMP 4x4 – 2 x 4000 W / 2 $\Omega$

## CARACTÉRISTIQUES PRODUIT

Transducteurs :	boomer/médium : 4 x 6,5 pouces (17 cm), 16 $\Omega$ , membrane plane, grand débattement tweeter : 4 x embouchure 1,4 pouces, bobine mobile 2,5 pouces, 16 $\Omega$ , membrane polymère Ketone
Dimensions :	575 x 350 x 715 mm (L x H x P)
Masse nette :	59 kg
Connecteurs :	2 x Speakon 8 points NL8-MDV (entrée/sortie) + 1 Speakon 4 points NLT4-MDV (vers STM S118 et B112)
Construction :	PU composite basse densité – finition revêtement polyuréthane à l'eau
Aspects mécaniques :	Poignées : 3 poignées (2 latérales, 1 à l'arrière) Avant : Grille métallique perforée gris foncé Accroche : Système d'accroche 3 points intégré. Angle entre enceintes réglable de 0,2° à 10° par pas logarithmiques

## PARAMÈTRES DE FONCTIONNEMENT SYSTÈME

Contrôleur électronique :	Les presets du NEXO NXAMP 4x4 sont précisément adaptés aux enceintes de la Série STM ; ils intègrent des algorithmes de protection sophistiqués. Utiliser des enceintes de la Série STM sans un NEXO NXAMP 4x4 correctement branché donnera un son de mauvaise qualité et peut endommager les transducteurs.
Sub bass :	Le module STM 118 étend la réponse de l'enceinte dans le grave jusqu'à 25 Hz
Câblage :	Points 1-/1+ = SUB ; 2-/2+ = LF ; 3-/3+ = LF/MF ; 4-/4+ = HF

Conformément à sa politique d'amélioration permanente, NEXO se réserve le droit de modifier ces caractéristiques sans préavis. [a] Courbes de réponse et valeurs : relevées dans un demi-espace, en champ lointain, pour l'ensemble STM S118 & B 112 + NXAMP 4x4. [b] Valeurs de sensibilité et niveau SPL crête : ces valeurs dépendent de la distribution spectrale et du facteur de crête du programme. Mesure effectuée avec du bruit rose limité par bande de fréquences. Les valeurs données correspondent à l'ensemble enceinte + contrôleur amplifié. Le niveau SPL crête est obtenu à l'écrêtage du NXAMP 4x4. [c] Courbes de directivité et valeurs : obtenues par traitement ordinateur sur les courbes de réponse hors axe.

E&OE Janvier 2012.

### GARANTIE LIMITÉE

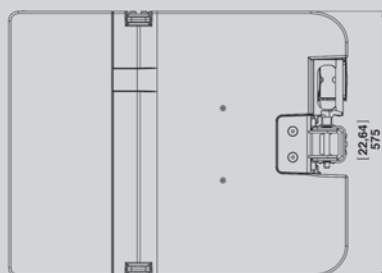
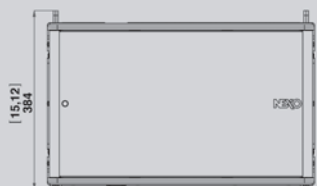
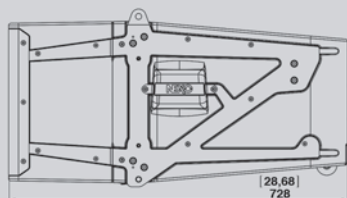
Les enceintes et les appareils électroniques NEXO sont garantis contre tout défaut de fabrication ou de composants pendant une période de deux (2) ans à compter de la date originale d'achat. NEXO décidera de procéder à la réparation ou à l'échange du produit défectueux, sans frais de pièces ni de main-d'œuvre. Le produit doit être emballé de façon appropriée et expédié, frais de port payés, à un centre de service/distributeur agréé NEXO. Des réparations non autorisées annulent la garantie. La garantie NEXO ne s'étend pas aux aspects cosmétiques ou de finition, et ne s'applique pas dans les cas où NEXO estime que la défaillance du produit est due à une utilisation abusive, un accident, des modifications ou tout type d'utilisation non conforme. Toutes les images et les textes sont la propriété de NEXO SA, et établis avec précision, même si les caractéristiques sont susceptibles de modification sans préavis.

# STM B112

Module de graves

# NEXO

**STM**  Scale  
Through  
Modularity



## Points forts

- 1 boomer de 12 pouces (30 cm), débattement  $\pm 3$  cm, puissance 3000 W
- Niveau de pression maxi 141 dB SPL crête
- Réponse en fréquence : 63 – 200 Hz
- 575 x 350 x 715 mm (L x H x P)
- 59 kg

## Applications

- Constitution de systèmes de sonorisation mobiles modulaires, dans le cadre d'applications allant des petits événementiels 'corporate' aux grands concerts en stade ou aux festivals

**NEXO**  
www.nexo.fr



Enceinte de graves à coffret moulé par injection, équipée d'un boomer de 12 pouces (30 cm) de grand débattement à aimant néodyme, bobine mobile de 4 pouces de diamètre, puissance admissible 3000 W. Ses paramètres physiques – dimensions, masse, centre de gravité – sont identiques à celles du module M46. Sa conception hybride, à chargement par pavillon, optimise l'efficacité du transducteur, qui offre 6 dB de plus par rapport à un transducteur standard chargé par l'avant dans cette bande de fréquences.

Du simple stack posé au sol au line array compact et puissant, le système STM permet d'assembler rapidement et facilement les enceintes dont vous avez besoin, quelle que soit l'application.

Plusieurs configurations sont possibles : enceintes principales seulement, enceintes principales + graves, enceintes principales + sub, enceintes principales + graves + sub. La réponse en fréquence étendue de l'enceinte M46 lui permet de sonoriser efficacement, seule, des voix ou de la musique pas trop forte, sans enceintes supplémentaires. Si le programme à sonoriser demande de descendre bas, le sub S118 (réponse en fréquence : 25 – 120 Hz) ou le module de graves B112 (réponse en fréquence : 55 – 200 Hz) offrent à l'utilisateur une liberté de configuration complète pour obtenir la bande passante ou la puissance désirées.

Bien sûr, cette polyvalence plus étendue améliore le retour sur investissement. Mais avec le système STM, ce n'est que le début. Du stockage à la configuration, du transport à l'accroche, du câblage à l'amplification, le système STM occasionne des économies importantes en termes de coût de fonctionnement et de logistique, à toutes les étapes du process.



Le dispositif d'accroche utilise deux technologies innovantes, PistonRig™ et REDLock™, permettant à une seule personne de suspendre un système de n'importe quelle taille. Le PistonRig™ permet de pré régler les valeurs des angles entre enceintes. La poignée REDLock™ sert à verrouiller les points d'accroche à l'avant depuis l'arrière du coffret. Tous les réglages s'effectuent depuis un emplacement, à l'arrière du cluster.



# STM B112

Module de graves

# NEXO

**STM**  Scale  
Through  
Modularity



NEXO est un des plus grands fabricants d'enceintes de sonorisation au monde. Fondée en 1979, la société s'est fait une spécialité dans le domaine des solutions pratiques, conçues avec soin. Chaque nouveau projet commence par un processus complexe de simulation sur ordinateur, utilisant des algorithmes propriétaires afin de modéliser et simuler tous les paramètres – pour des gains significatifs en termes de coût et de performances. Le catalogue NEXO propose une offre complète d'enceintes, de contrôleurs analogiques et numériques et d'amplificateurs. Tous ces produits sont conçus pour assurer une qualité sonore constante et une fiabilité à long terme, dans des domaines d'application très variés.

NEXO S.A.  
Parc d'Activité  
du Pré de la Dame Jeanne  
B.P. 5  
60128 PLAILLY  
Tel: +33 (0) 3 44 99 00 70  
Fax: +33 (0) 3 44 99 00 30  
e-mail: info@nexo.fr

NEXO LatAm  
Tel: +1 305 677 9322  
Fax: +1 360 234 7870  
e-mail: info@nexo.fr

NEXO Asie  
GPO Box 806  
Hong Kong  
SAR Chine  
Tel: +852 9096 3472  
Fax: +852 2104 3214  
e-mail: info@nexo.fr

**NEXO**  
www.nexo.fr

## STM B112 avec NXAMP 4x4

Réponse en fréquence [a]	63 Hz – 200 Hz $\pm$ 3 dB
Bande passante utilisable à -6 dB [a]	55 Hz – 250 Hz
Sensibilité, 1 W à 1 m [b]	107 dB SPL nominale
Niveau de pression crête à 1 m [b]	141 dB SPL
Impédance nominale	16 $\Omega$ (12 $\Omega$ mini)
Contrôleur amplifié	NXAMP 4x4 – 3 x STM B112 en parallèle sur 2 canaux NXAMP 4x4 bridgés – 8000 W / 4 $\Omega$

## CARACTÉRISTIQUES PRODUIT

Transducteur :	boomer 1 x 12 pouces (30 cm) à grand débattement, aimant néodyme, puissance admissible 3000 W, 16 $\Omega$ .
Dimensions :	575 x 350 x 715 mm (L x H x P)
Masse nette :	59 kg
Connecteurs :	2 x Speakon 4 points NLT4-MDV (entrée/sortie)
Construction :	PU composite basse densité – finition revêtement polyuréthane à l'eau
Aspects mécaniques :	Poignées 3 poignées (2 latérales, 1 à l'arrière)
	Avant Grille métallique perforée gris foncé
	Accroche Système d'accroche 3 points intégré. Angle entre enceintes réglable de 0,2° à 10° par pas logarithmiques.

## PARAMÈTRES DE FONCTIONNEMENT SYSTÈME

Contrôleur électronique :	Les presets du NEXO NXAMP 4x4 sont précisément adaptés aux enceintes de la Série STM ; ils intègrent des algorithmes de protection sophistiqués. Utiliser des enceintes de la Série STM sans un NEXO NXAMP 4x4 correctement branché donnera un son de mauvaise qualité et peut endommager les transducteurs.
Sub bass :	Le module STM 118 étend la réponse de l'enceinte dans le grave jusqu'à 25 Hz
Câblage :	Points 1-/1+ = SUB ; 2-/2+ = LF

Conformément à sa politique d'amélioration permanente, NEXO se réserve le droit de modifier ces caractéristiques sans préavis. [a] Courbes de réponse et valeurs : relevées dans un demi-espace, en champ lointain, pour l'ensemble STM S118 & B 112 + NXAMP 4x4. [b] Valeurs de sensibilité et niveau SPL crête : ces valeurs dépendent de la distribution spectrale et du facteur de crête du programme. Mesure effectuée avec du bruit rose limité par bande de fréquences. Les valeurs données correspondent à l'ensemble enceinte + contrôleur amplifié. Le niveau SPL crête est obtenu à l'écrêtage du NXAMP 4x4. [c] Courbes de directivité et valeurs : obtenues par traitement ordinateur sur les courbes de réponse hors axe.

E&OE Janvier 2012.

### GARANTIE LIMITÉE

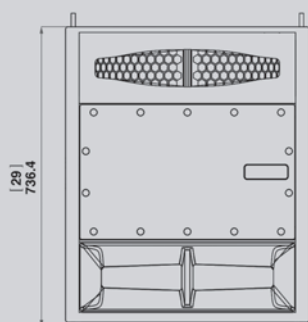
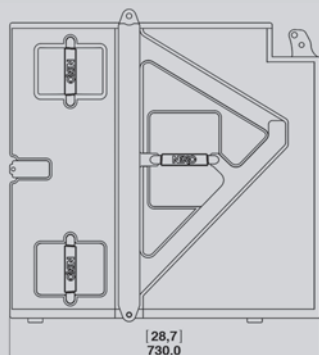
Les enceintes et les appareils électroniques NEXO sont garantis contre tout défaut de fabrication ou de composants pendant une période de deux (2) ans à compter de la date originale d'achat. NEXO décidera de procéder à la réparation ou à l'échange du produit défectueux, sans frais de pièces ni de main-d'œuvre. Le produit doit être emballé de façon appropriée et expédié, frais de port payés, à un centre de service/distributeur agréé NEXO. Des réparations non autorisées annulent la garantie. La garantie NEXO ne s'étend pas aux aspects cosmétiques ou de finition, et ne s'applique pas dans les cas où NEXO estime que la défaillance du produit est due à une utilisation abusive, un accident, des modifications ou tout type d'utilisation non conforme. Toutes les images et les textes sont la propriété de NEXO SA, et établis avec précision, même si les caractéristiques sont susceptibles de modification sans préavis.

# STM S118

Module sub-bass

# NEXO

**STM**  Scale  
Through  
Modularity



## Points forts

- 1 boomer de 18 pouces (46 cm)
- Niveau de pression maxi 143 dB SPL crête
- Réponse en fréquence : 25 – 85 Hz
- 575 x 700 x 715 mm (LxHxP)
- 85 kg
- Mode omni ou cardioïde

## Applications

- Constitution de systèmes de sonorisation mobiles modulaires, dans le cadre d'applications allant des petits événementiels 'corporate' aux grands concerts en stade ou aux festivals

# NEXO

www.nexo.fr



Enceinte sub-bass à coffret moulé par injection, équipée d'un boomer de 18 pouces (46 cm) de grand débattement à aimant néodyme, puissance admissible 3000 W. Sa charge de type passe-bande assure un niveau de sortie SPL équivalent à celui de caissons équipés de deux boomers de 18 pouces. Elle possède la même largeur que le module principal M46, mais une hauteur double, ce qui permet de l'intégrer dans le même array suspendu ou le stack posé au sol.

Ses paramètres physiques – dimensions, masse, centre de gravité – sont identiques à celles du module M46. Sa conception hybride, à chargement par pavillon, optimise l'efficacité du transducteur, qui offre 6 dB de plus par rapport à un transducteur standard chargé par l'avant dans cette bande de fréquences.

Du simple stack posé au sol au line array compact et puissant, le système STM permet d'assembler rapidement et facilement les enceintes dont vous avez besoin, quelle que soit l'application.

Plusieurs configurations sont possibles : enceintes principales seulement, enceintes principales + graves, enceintes principales + sub, enceintes principales + graves + sub. La réponse en fréquence étendue de l'enceinte M46 lui permet de sonoriser efficacement, seule, des voix ou de la musique pas trop forte, sans enceintes supplémentaires. Si le programme à sonoriser demande de descendre bas, le sub S118 (réponse en fréquence : 25 – 120 Hz) ou le module de graves B112 (réponse en fréquence : 55 – 200 Hz) offrent à l'utilisateur une liberté de configuration complète pour obtenir la bande passante ou la puissance désirées.

Bien sûr, cette polyvalence plus étendue améliore le retour sur investissement. Mais avec le système STM, ce n'est que le début. Du stockage à la configuration, du transport à l'accroche, du câblage à l'amplification, le système STM occasionne des économies importantes en termes de coût de fonctionnement et de logistique, à toutes les étapes du process.



Le dispositif d'accroche utilise deux technologies innovantes, PistonRig™ et REDLock™, permettant à une seule personne de suspendre un système de n'importe quelle taille. Le PistonRig™ permet de pré régler les valeurs des angles entre enceintes. La poignée REDLock™ sert à verrouiller les points d'accroche à l'avant depuis l'arrière du coffret. Tous les réglages s'effectuent depuis un emplacement, à l'arrière du cluster.



# STM S118

Module sub-bass

# NEXO

**STM**  Scale  
Through  
Modularity



NEXO est un des plus grands fabricants d'enceintes de sonorisation au monde. Fondée en 1979, la société s'est fait une spécialité dans le domaine des solutions pratiques, conçues avec soin. Chaque nouveau projet commence par un processus complexe de simulation sur ordinateur, utilisant des algorithmes propriétaires afin de modéliser et simuler tous les paramètres – pour des gains significatifs en termes de coût et de performances. Le catalogue NEXO propose une offre complète d'enceintes, de contrôleurs analogiques et numériques et d'amplificateurs. Tous ces produits sont conçus pour assurer une qualité sonore constante et une fiabilité à long terme, dans des domaines d'application très variés.

NEXO S.A.  
Parc d'Activité  
du Pré de la Dame Jeanne  
B.P. 5  
60128 PLAILLY  
Tel: +33 (0) 3 44 99 00 70  
Fax: +33 (0) 3 44 99 00 30  
e-mail: info@nexo.fr

NEXO LatAm  
Tel: +1 305 677 9322  
Fax: +1 360 234 7870  
e-mail: info@nexo.fr

NEXO Asie  
GPO Box 806  
Hong Kong  
SAR Chine  
Tel: +852 9096 3472  
Fax: +852 2104 3214  
e-mail: info@nexo.fr

**NEXO**  
www.nexo.fr

## STM S118 avec NXAMP 4x4

Réponse en fréquence [a]	27 Hz – 85 Hz $\pm$ 3 dB
Bande passante utilisable à -6 dB [a]	23 Hz – 100 Hz
Sensibilité, 1 W à 1 m [b]	109 dB SPL nominale
Niveau de pression crête à 1 m [b]	143 dB SPL
Impédance nominale	16 $\Omega$ (12 $\Omega$ mini)
Contrôleur amplifié	NXAMP 4x4 – 3 x STM S118 en parallèle sur 2 canaux NXAMP 4x4 bridés – 8000 W / 4 $\Omega$

## CARACTÉRISTIQUES PRODUIT

Transducteur :	boomer 1 x 18 pouces (46 cm) à grand débattement, aimant néodyme, puissance admissible 3000 W, 16 $\Omega$
Dimensions :	575 x 700 x 715 mm (L x H x P)
Masse nette :	85 kg
Connecteurs :	2 x Speakon 4 points NLT4-MDV (entrée/sortie)
Construction :	Contreplaqué de bouleau balte – finition peinte structurée
Aspects mécaniques :	Poignées 6 poignées (3 par côté)
	Avant Grille métallique perforée gris foncé
	Accroche Système d'accroche 3 points intégré, système de verrouillage

## PARAMÈTRES DE FONCTIONNEMENT SYSTÈME

Contrôleur électronique :	Les presets du NEXO NXAMP 4x4 sont précisément adaptés aux enceintes de la Série STM ; ils intègrent des algorithmes de protection sophistiqués. Utiliser des enceintes de la Série STM sans un NEXO NXAMP 4x4 correctement branché donnera un son de mauvaise qualité et peut endommager les transducteurs.
Sub bass :	Le module STM 118 étend la réponse de l'enceinte dans le grave jusqu'à 25 Hz
Câblage :	Points 1-/1+ = SUB ; 2-/2+ = LF

Conformément à sa politique d'amélioration permanente, NEXO se réserve le droit de modifier ces caractéristiques sans préavis. [a] Courbes de réponse et valeurs : relevées dans un demi-espace, en champ lointain, pour l'ensemble STM S118 & B 112 + NXAMP 4x4. [b] Valeurs de sensibilité et niveau SPL crête : ces valeurs dépendent de la distribution spectrale et du facteur de crête du programme. Mesure effectuée avec du bruit rose limité par bande de fréquences. Les valeurs données correspondent à l'ensemble enceinte + contrôleur amplifié. Le niveau SPL crête est obtenu à l'écrêtage du NXAMP 4x4. [c] Courbes de directivité et valeurs : obtenues par traitement ordinateur sur les courbes de réponse hors axe.

E&OE Janvier 2012.

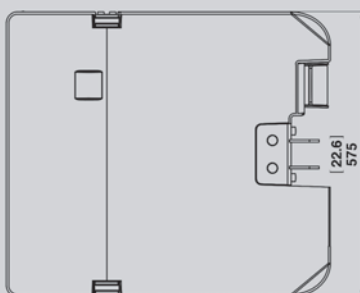
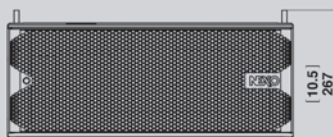
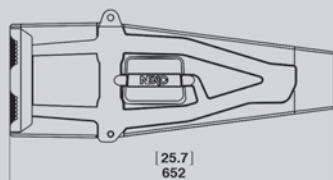
**GARANTIE LIMITÉE** Les enceintes et les appareils électroniques NEXO sont garantis contre tout défaut de fabrication ou de composants pendant une période de deux (2) ans à compter de la date originale d'achat. NEXO décidera de procéder à la réparation ou à l'échange du produit défectueux, sans frais de pièces ni de main-d'œuvre. Le produit doit être emballé de façon appropriée et expédié, frais de port payés, à un centre de service/distributeur agréé NEXO. Des réparations non autorisées annulent la garantie. La garantie NEXO ne s'étend pas aux aspects cosmétiques ou de finition, et ne s'applique pas dans les cas où NEXO estime que la défaillance du produit est due à une utilisation abusive, un accident, des modifications ou tout type d'utilisation non conforme. Toutes les images et les textes sont la propriété de NEXO SA, et établis avec précision, même si les caractéristiques sont susceptibles de modification sans préavis.

# STM M28

Module polyvalent

# NEXO

**STM**  Scale  
Through  
Modularity



## Points forts

- 2 boomers de 8 pouces (20 cm)
- 2 tweeters à chambre de compression
- Niveau de pression maxi 141 dB SPL crête
- Réponse en fréquence : 60 Hz – 20 kHz
- 575 x 234 x 655 mm (L x H x P)
- 37 kg
- Dispersion : 90° H x 0-10° V

## Applications

- Spectacle vivant
- Théâtre
- Salles de conférences, auditoriums
- Lieux de culte

**NEXO**  
www.nexo.fr



Quatrième élément » de la gamme d'enceintes NEXO STM, le module M28 est une enceinte 2 voies polyvalente, à coffret moulé par injection, assurant une dispersion horizontale sur 90°/120° et autorisant un angle de 0° à 15° entre modules.

La M28 possède une largeur identique à celle du module principal STM M46, sa hauteur est des 2/3 ; elle peut se suspendre dans la même colonne que la M46 au sein d'un gros système STM, dans la même colonne qu'un module de graves B112 au sein d'un système STM moyen, ou s'utiliser indépendamment des M46 et B112.

Alimentée par le contrôleur amplifié NEXO NXAMP, la M42 fournit un niveau de pression sonore élevé, un contrôle précis de la directivité horizontale et une dispersion stable.

Le module M28 possède un dispositif d'accroche utilisant deux technologies innovantes, PistonRig™ et REDLock™, permettant à une seule personne de suspendre un système de n'importe quelle taille. Le PistonRig™ permet de préréglager les valeurs des angles entre enceintes. La poignée REDLock™ sert à verrouiller les points d'accroche à l'avant depuis l'arrière du coffret. Tous les réglages s'effectuent depuis un emplacement, à l'arrière du cluster.

# STM M28

Module polyvalent

# NEXO



NEXO est un des plus grands fabricants d'enceintes de sonorisation au monde. Fondée en 1979, la société s'est fait une spécialité dans le domaine des solutions pratiques, conçues avec soin. Chaque nouveau projet commence par un processus complexe de simulation sur ordinateur, utilisant des algorithmes propriétaires afin de modéliser et simuler tous les paramètres – pour des gains significatifs en termes de coût et de performances. Le catalogue NEXO propose une offre complète d'enceintes, de contrôleurs analogiques et numériques et d'amplificateurs. Tous ces produits sont conçus pour assurer une qualité sonore constante et une fiabilité à long terme, dans des domaines d'application très variés.

NEXO S.A.  
Parc d'Activité  
du Pré de la Dame Jeanne  
B.P. 5  
60128 PLAILLY  
Tel: +33 (0) 3 44 99 00 70  
Fax: +33 (0) 3 44 99 00 30  
e-mail: info@nexo.fr

NEXO LatAm  
Tel: +1 305 677 9322  
Fax: +1 360 234 7870  
e-mail: info@nexo.fr

NEXO Asie  
GPO Box 806  
Hong Kong  
SAR Chine  
Tel: +852 9096 3472  
Fax: +852 2104 3214  
e-mail: info@nexo.fr

**NEXO**  
www.nexo.fr

## STM M28 avec NXAMP 4x4

Réponse en fréquence [a]	65 Hz – 19 kHz $\pm$ 3 dB
Bande passante utilisable à -6 dB [a]	60 Hz – 20 kHz
Sensibilité, 1 W à 1 m [b]	106 dB SPL nominale (dispersion horizontale 120°) / 107 dB SPL (dispersion horizontale 90°)
Niveau de pression crête à 1 m [b]	140 dB SPL (dispersion horizontale 120°) / 141 dB SPL (dispersion horizontale 90°)
Dispersion [c]	configurable 90°-120° Horizontal x 0-15° Vertical
Fréquence de raccordement	900 Hz (actif)
Impédance nominale	boomer/médium : 8 $\Omega$ (6 $\Omega$ mini) – tweeter : 8 $\Omega$ (6 $\Omega$ mini)
Contrôleur amplifié	NXAMP 4x4 – 3 x STM M28 en parallèle sur 2 canaux NXAMP 4x4 – 2 x 4000 W / 2 $\Omega$

## CARACTÉRISTIQUES PRODUIT

Transducteurs :	boomer/médium : 2 x 8 pouces (20 cm), 16 $\Omega$ , aimant néodyme, grand débattement tweeter : 2 x embouchure 1,4 pouces, bobine mobile 2,5 pouces, 16 $\Omega$ , membrane polymère Ketone
Dimensions :	575 x 234 x 653 mm (L x H x P)
Masse nette :	37 kg
Connecteurs :	2 x Speakon 4 points NLT4-MDV
Construction :	PU composite basse densité – finition revêtement polyuréthane à l'eau
Aspects mécaniques :	Poignées : 3 poignées (2 latérales, 1 à l'arrière) Avant : Grille métallique perforée gris foncé Accroche : Système d'accroche 3 points intégré. Angle entre enceintes réglable de 0,2° à 15° par pas logarithmiques.

## PARAMÈTRES DE FONCTIONNEMENT SYSTÈME

Contrôleur électronique :	Les presets du NEXO NXAMP 4x4 sont précisément adaptés aux enceintes de la Série STM ; ils intègrent des algorithmes de protection sophistiqués. Utiliser des enceintes de la Série STM sans un NEXO NXAMP 4x4 correctement branché donnera un son de mauvaise qualité et peut endommager les transducteurs.
Sub bass :	Le module STM 118 étend la réponse de l'enceinte dans le grave jusqu'à 25 Hz
Câblage :	Points 1-/1+ = LF ; 2-/2+ = MF/HF

Conformément à sa politique d'amélioration permanente, NEXO se réserve le droit de modifier ces caractéristiques sans préavis. [a] Courbes de réponse et valeurs : mesures en anéchoïque, champ éloigné, pour l'ensemble STM M28 + NXAMP 4x4 [b] Valeurs de sensibilité et niveau SPL crête : ces valeurs dépendent de la distribution spectrale et du facteur de crête du programme. Mesure effectuée avec du bruit rose limité par bande de fréquences. Les valeurs données correspondent à l'ensemble enceinte + contrôleur amplifié. Le niveau SPL crête est obtenu à l'écrêtage du NXAMP 4x4. [c] Courbes de directivité et valeurs : obtenues par traitement ordinateur sur les courbes de réponse hors axe.

E&OE Janvier 2012.

### GARANTIE LIMITÉE

Les enceintes et les appareils électroniques NEXO sont garantis contre tout défaut de fabrication ou de composants pendant une période de deux (2) ans à compter de la date originale d'achat. NEXO décidera de procéder à la réparation ou à l'échange du produit défectueux, sans frais de pièces ni de main-d'œuvre. Le produit doit être emballé de façon appropriée et expédié, frais de port payés, à un centre de service/distributeur agréé NEXO. Des réparations non autorisées annulent la garantie. La garantie NEXO ne s'étend pas aux aspects cosmétiques ou de finition, et ne s'applique pas dans les cas où NEXO estime que la défaillance du produit est due à une utilisation abusive, un accident, des modifications ou tout type d'utilisation non conforme. Toutes les images et les textes sont la propriété de NEXO SA, et établis avec précision, même si les caractéristiques sont susceptibles de modification sans préavis.